



## Ionizador / tipo ventilador Serie IZF10

### Modelo de ventilador compacto con funciones sencillas

■ Diseño compacto: 80 x 110 x 39 mm ■ Peso: 280 g

Ligero

■ Equilibrio iónico: ±13 V  
 (basado en la norma EN 61340-5-1: 2007)

■ Tiempo de disipación de la electricidad estática: **1.5** segundos  
 (Tiempo para disipar la electricidad estática de 1000 V a 100 V a una distancia de 300 mm de la pieza)

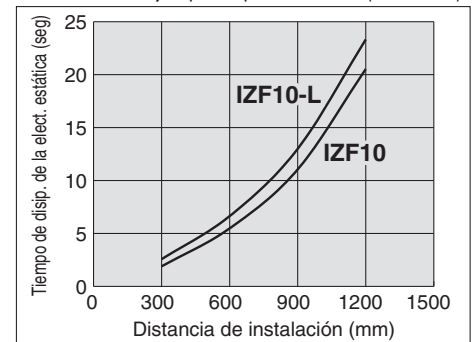
■ Con función de alarma  
 Error de alta tensión, detector de contaminación en la aguja del electrodo



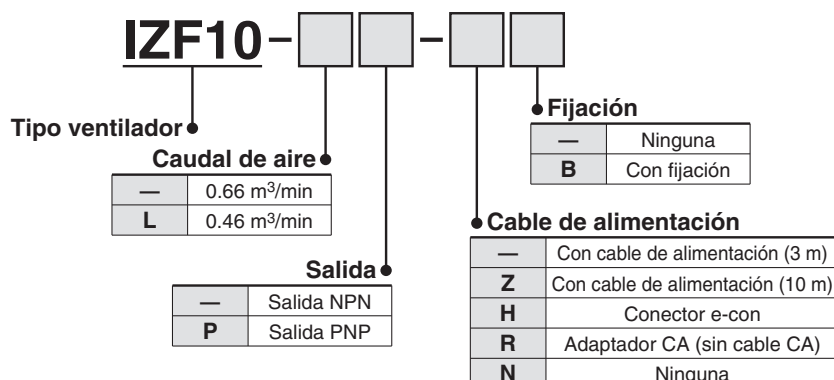
### Características técnicas

Modelo de ionizador	IZF10-□□	IZF10-L-□□	IZF10-P-□□	IZF10-LP-□□
Mét. de generación de iones	Modelo de descarga tipo corona (DC)			
Tensión de alimentación	24 VDC ±10%			
Salida	Salida de colector abierto NPN		Salida de colector abierto PNP	
Capacidad de caudal	0.66 m³/min	0.46 m³/min	0.66 m³/min	0.46 m³/min
Consumo de energía	6.1 W o menos	3.7 W o menos	6.6 W o menos	4.8 W o menos
Temperatura ambiente	Funcionamiento: 0 a 50°C, Almacenamiento: -10 a 60°C			
Humedad ambiente	Funcionamiento, almacenamiento: 35 a 80% humedad relativa (sin condensación)			
Peso	280 g (con fijación: 360 g)			

Distancia de instalación y tiempo de disp. de la elect. estática (1000 V → 100 V)

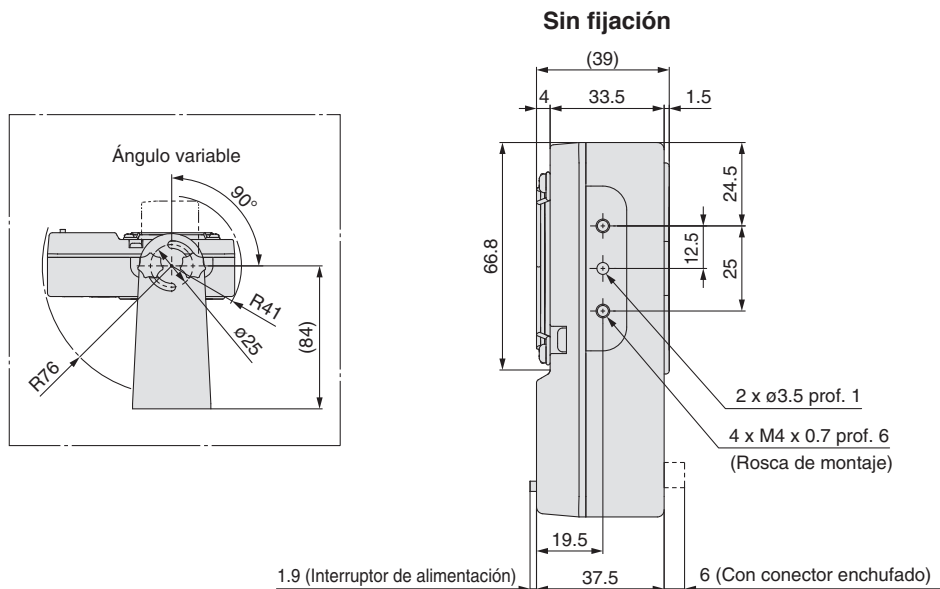
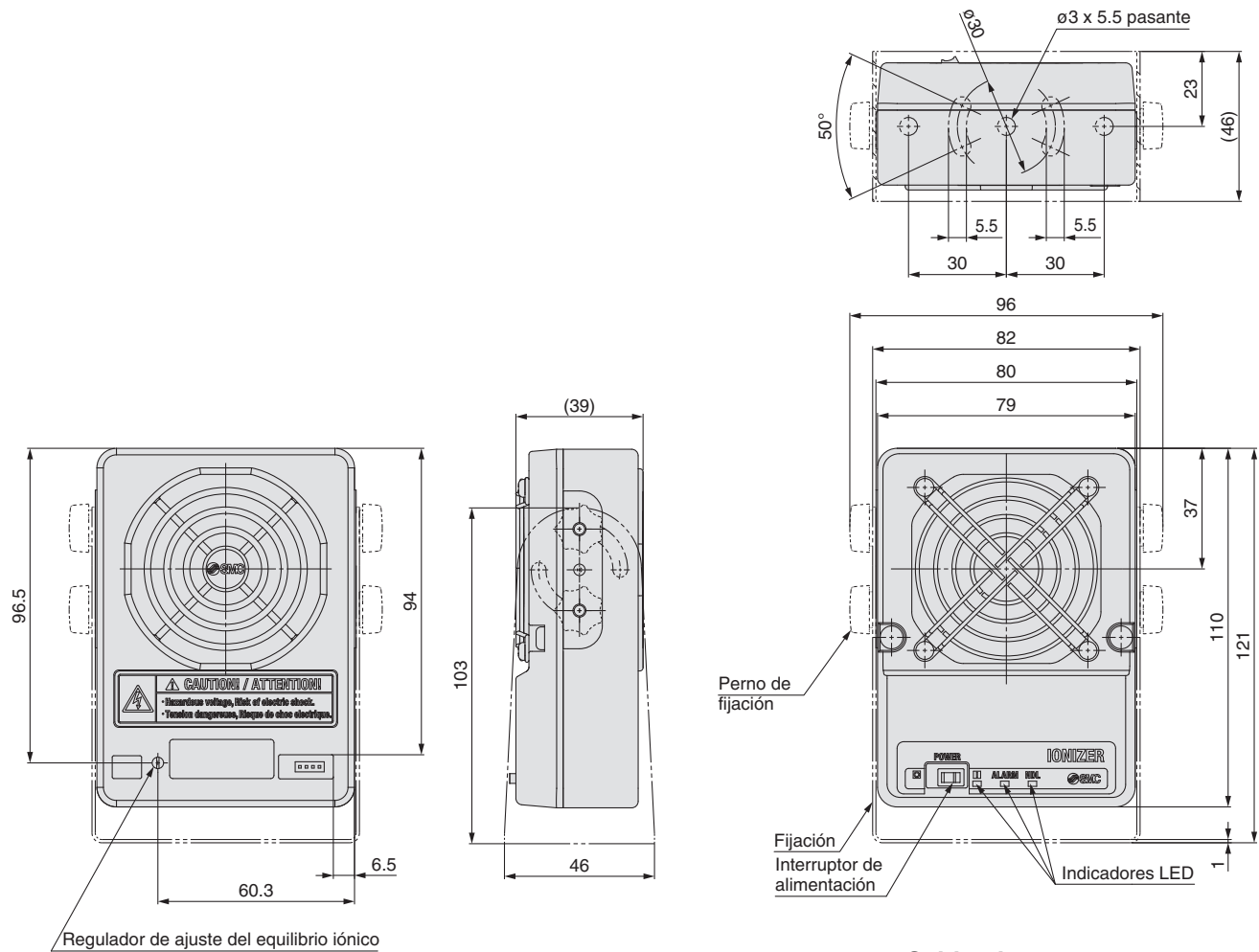


### Forma de pedido



# Serie IZF10

## Dimensiones



### Cableado

Nº pin	Cable (color)	Descripción
1	Marrón	24 VDC
2	Azul	Tierra
3	Verde	Toma de tierra
4	Violeta	Salida de emergencia

### Accesorios

Referencia	Descripción
IZF10-CP	Cable de alimentación (3 m)
IZF10-CPZ	Cable de alimentación (10 m)
IZF10-CG2EU	Cable de alimentación con adaptador CA (con cable CA)
IZF10-CG2	Cable de alimentación con adaptador CA (sin cable CA)
IZF10-B1	Fijación
IZF10-A1	Carcasa de cartucho
ZS-28-C	Conector e-con

## SMC Corporation

SMC CORPORATION  
 Akihabara UDX 15F, 4-14-1, Sotokanda, Chiyoda-ku, Tokyo 101-0021, JAPAN  
 Phone: 03-5207-8249 FAX: 03-5298-5362  
 SMC CORPORATION All Rights Reserved

### European Marketing Centre (EMC)

Zuazobidea 14, 01015 Vitoria  
 Tel: +34 945-184 100 Fax: +34 945-184 124  
 URL <http://www.smc.eu>