



Unidades automáticas de taladrado y roscado

Índice	Página
Unidades automáticas de taladrado y roscado	260
Croquis dimensionales	264

Más mecanización en sus operaciones de taladrado

Sencillas y rentables, las unidades automáticas de taladrado y roscado Atlas Copco reducen los costes acortando el tiempo de mecanizado en equipos auxiliares, o en instalaciones altamente automatizadas. Los diseños modulares permiten cambiar o transferir fácilmente las unidades a otros emplazamientos o combinarlas entre sí para formar nuevas máquinas especiales.



Guía de selección



Acero



Aluminio

LBL45

025	015	010	007	003
—	7.0	10.0	14.0 (M8)	20.0 (M12)
10.0	14.0	16.0	22.0 (M12)	32.0 (M16)

LBL35

054	030	014	007
3.0	5.0	8.0 (M4)	11.0 (M8)
5.0	7.0	10.0 (M5)	13.0 (M10)

LBL25

220	049	022	011
1.2	3.2	5.0	8.0
2.0	5.0	6.5	10.0

Estas unidades están disponibles en tres tamaños: LBL25, LBL35 y LBL45. Cada tamaño cubre un rango específico de diámetros, hasta 20 mm en acero.

Las unidades básicas pueden ser equipadas con diferentes portabrocas y cabezales múltiples para hacer varios taladros simultáneamente, así como juegos sacavirutas y accesorios de roscado.

- **Extremadamente fiables** – Las unidades LBL para taladrado y roscado tienen un sistema de amarre rápido y preciso.
- **Sencillas de combinar** – Se pueden montar varias unidades para hacer varios taladros en una sola operación.
- **Bajo nivel sonoro** – El aire de escape se descarga a través de unos silenciadores montados en el interior de la carcasa.



LBL25



LBL35



LBL45

Modelo	Capacidad		Fuerza de empuje N	Máx. potencia		Carrera de avance mm	Vel. vacío r/min	Peso		Consumo de aire				Designación
	Acero mm	Aluminio mm		kW	CV			kg	lb	Máx. potencia l/s	En vacío l/s	cfm	cfm	
LBL25E 220	1,2	2,0	350	0,22	0,3	80	21000	3	6,6	5,2	11	5,8	12	8421 9208 47
LBL25E 049	3,2	5,0	350	0,22	0,3	80	4600	3	6,6	5,2	11	5,8	12	8421 9208 55
LBL25E 022	5,0	6,5	350	0,22	0,3	80	2100	3	6,6	5,2	11	5,8	12	8421 9208 63
LBL25E 011	8,0	10,0	350	0,22	0,3	80	1100	3	6,6	5,2	11	5,8	12	8421 9208 71
LBL35E 054	3,0	5,0	1050	0,33	0,5	80	5400	7	15,0	9,5	21	10,6	22	8421 9308 46
LBL35E 030	5,0	7,0	1050	0,33	0,5	80	3000	7	15,0	9,5	21	10,6	22	8421 9308 38
LBL35E 014	8,0 ^a	10,0 ^b	1050	0,33	0,5	80	1400	7	15,0	9,5	21	10,6	22	8421 9308 12
LBL35E 007	11,0 ^c	13,0 ^d	1050	0,33	0,5	80	700	16	35,0	20,0	44	9,0	19	8421 9308 04
LBL45E 025	–	10,0	2500	0,80	1,1	120	2500	16	35,0	20,0	44	9,0	19	8421 9408 52
LBL45E 015	7,0	14,0	2500	0,80	1,1	120	1500	16	35,0	20,0	44	9,0	19	8421 9408 45
LBL45E 010	10,0	16,0	2500	0,80	1,1	120	1000	16	35,0	20,0	44	9,0	19	8421 9408 37
LBL45E 007	14,0 ^e	22,0 ^d	2500	0,80	1,1	120	700	16	35,0	20,0	44	9,0	19	8421 9408 29
LBL45E 003	20,0 ^e	32,0 ^f	2500	0,80	1,1	120	320	16	35,0	20,0	44	9,0	19	8421 9408 03

Tamaño máximo de rosca recomendado: ^a M4

^b M5

^c M8

^d M10

^e M12

^f M16

Accesorios opcionales

LBL25

Denominación	Designación
Amortiguador hidráulico (carrera de avance 65 mm)	4130 1844 80
Portabrocas de llave (0-6,5 mm)	4021 0283 00
Portabrocas de llave (2-10 mm)	4021 0416 00



Amortiguador hidráulico

LBL35

Denominación	Designación
Amortiguador hidráulico (carrera de avance 65 mm)	4130 1844 80
Portabrocas de llave (2,0-13,0 mm)	4021 0452 00
Portabrocas rápido (2,0-9,5 mm)	4021 0459 00
Cabezal gemelo, relación 1:1, rango de ajuste entre centros de 12,7 a 63,5 mm	4130 1363 84
Otras cabezas múltiples a petición	
Unidad de roscar, M2-M7	
SPD3, adaptador cónico J33	4130 1938 00
Adaptador para unidad de roscar SPD3	4130 1787 00
Pinza 2,5-5 mm	4021 0412 00
Pinza 5-6,3 mm	4021 0413 00
Unidad de roscar, M3-M12	
SPD5, adaptador cónico J33	4130 1939 00
Adaptador para unidad de roscar SPD5	4130 1860 00
Pinza 3.3-6.8 mm	4021 0337 00
Pinza 4.5-8.7 mm	4021 0336 00
Pinza 6-10 mm	4021 0456 00



Portabrocas de llave



Portabrocas rápido



Adaptador cono Morse

LBL45

Denominación	Designación
Amortiguador hidráulico (carrera de avance 110 mm)	4130 1895 80
Portabrocas de llave (3,2-16,0 mm)	4021 0423 00
Portabrocas rápido (2,0-9,5 mm)	4021 0458 00
Adaptador cono Morse Nº 2	4130 1080 00
Adaptador cono Morse Nº 3	4130 1079 00
Cabezal gemelo, relación 1:1, rango de ajuste entre centros de 19 a 95 mm	4130 1364 82
Otras cabezas múltiples a petición	
Unidad de roscar, M15-M18	4130 1940 00
SPD7, adaptador cónico, J3	
Adaptador para unidad de roscar SPD7	4130 1773 00
Pinza 6-10 mm	4023 1059 00



Unidad de roscado

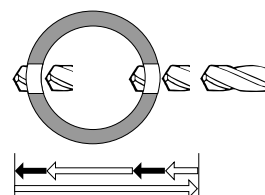


Cabezal gemelo

Dispositivo de amortiguación programado

Modelo	Designación
LBL35, -45	4130 1961 80

Se debe utilizar junto con el amortiguador hidráulico.



Dispositivo de amortiguación programado

Accesorios opcionales

Pinzas para cabezal gemelo LBL35

Tamaño mm	Designación	Tamaño mm	Designación
2,1	4130 1367 11	5,0	4130 1367 40
2,3	13	5,1	41
2,5	15	5,2	42
		5,3	43
3,0	4130 1367 20	5,4	44
3,1	21		
3,2	22	6,0	4130 1367 50
3,5	25	6,2	52
3,8	28	6,4	54
3,9	29	6,5	55
4,0	4130 1367 30		
4,1	31		
4,5	35		

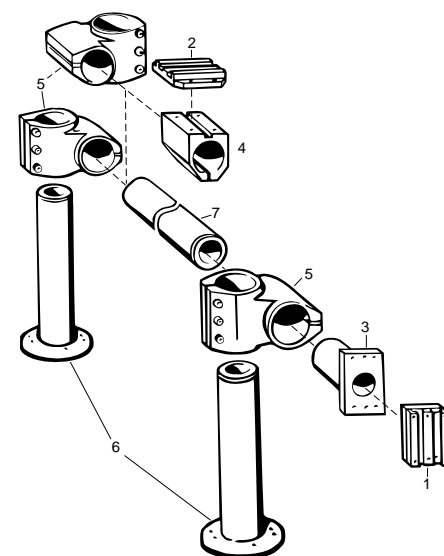
Pinzas para portabrocas rápido LBL35/45 y cabezal gemelo LBL45

Tamaño mm	Designación	Tamaño mm	Designación
2,0	4130 1561 00	5,4	34
2,2	02	5,5	35
2,5	05	5,8	38
		5,9	39
3,0	4130 1561 10		
3,2	12	6,0	4130 1561 40
3,5	15	6,2	42
3,6	16	6,4	44
3,7	17	6,5	45
4,0	4130 1561 20	6,7	47
4,2	22	6,9	49
4,5	25		
4,6	26	7,0	4130 1561 50
4,9	29	7,5	55
		8,0	4130 1561 60
5,0	4130 1561 30	8,5	65
5,2	32	9,0	4130 1561 70
5,3	33	9,5	75

Montaje

Nº ref.	Denominación	Designación	
		LBL25, LBL35	LBL45
1	Placa base	4140 0077 80	4140 0081 80
2	Placa base	4140 0080 80	4140 0084 80
3	Soporte de columna	4140 0050 00	
4	Montaje lateral	4140 0047 80	4140 0018 80
5	Soporte en cruz	4140 0048 80	4140 0029 80
6	Soporte vertical		
	500 mm longitud	4140 0051 01	
	250 mm longitud	4140 0051 02	
	600 mm longitud		4140 0019 02
	300 mm longitud		4140 0019 01
7	Columna		
	500 mm longitud	4140 0052 01	
	600 mm longitud		4140 0020 02
	300 mm longitud		4140 0020 01
8	Barra de fijación	4140 0078 00 ^a	4140 0082 00 ^a
9	Barra de fijación	4140 0079 00 ^a	4140 0083 00 ^a

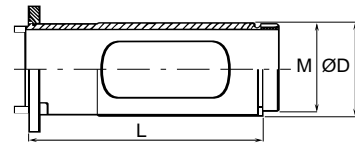
^a Dos por unidad.



Accesorios opcionales

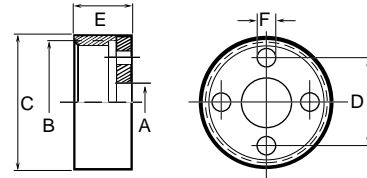
Chimenea

Modelo	Máx. carrera	Dimensiones, mm			Designación
		L	D	M	
LBL35	73	159	60	M56x1,5L	4140 0090 80
LBL45	110	215	80	M56x1,5L	4140 0092 80



Guía de taladrado (montaje con tornillos)

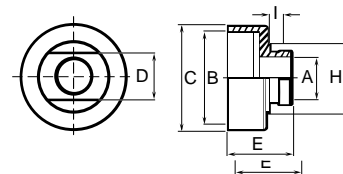
A ^a	B	C	D	Dimensiones, mm					Designación
				E	F	G	H	I	
8	M56x1,5L	60	39	25	6,2	-	-	-	4140 0044 08
10	M56x1,5L	60	39	25	6,2	-	-	-	4140 0044 10
12	M56x1,5L	60	39	25	6,2	-	-	-	4140 0044 12



^aLas dimensiones que figuran bajo el punto A se refieren al diámetro exterior de los casquillos de la guía de taladrado.

Guía de taladrado (montaje tipo bayoneta)

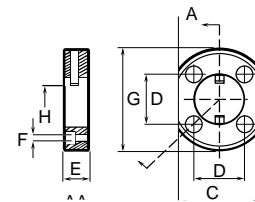
A ^a	B	C	D	Dimensiones, mm					Designación
				E	F	G	H	I	
4	M56x1,5L	60	30	37	-	-	40h8	6,2	4140 0058 04
18	M56x1,5L	60	30	37	-	-	40h8	6,2	4140 0058 18



^aLas dimensiones que figuran bajo el punto A se refieren al diámetro exterior de los casquillos de la guía de taladrado.

Guía de taladrado (montaje tipo bayoneta)

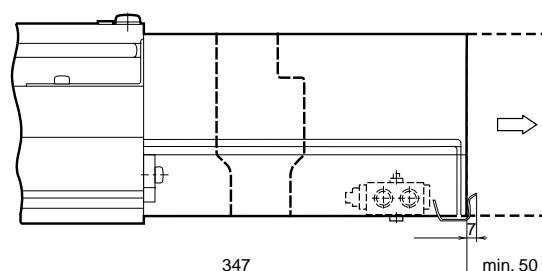
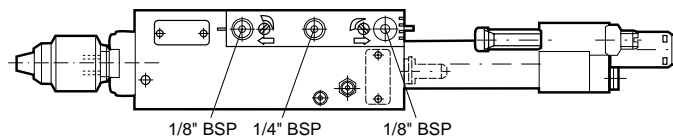
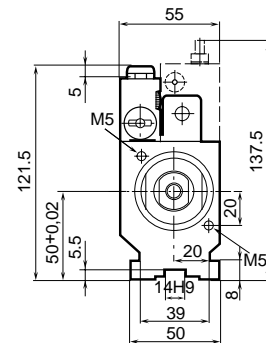
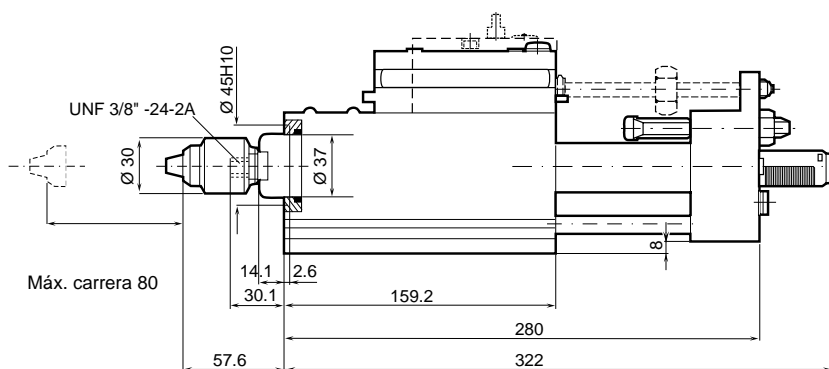
A ^a	B	C	D	Dimensiones, mm					Designación
				E	F	G	H	I	
-	-	56	36	15	6,5	67	40F8	-	4140 0059 80



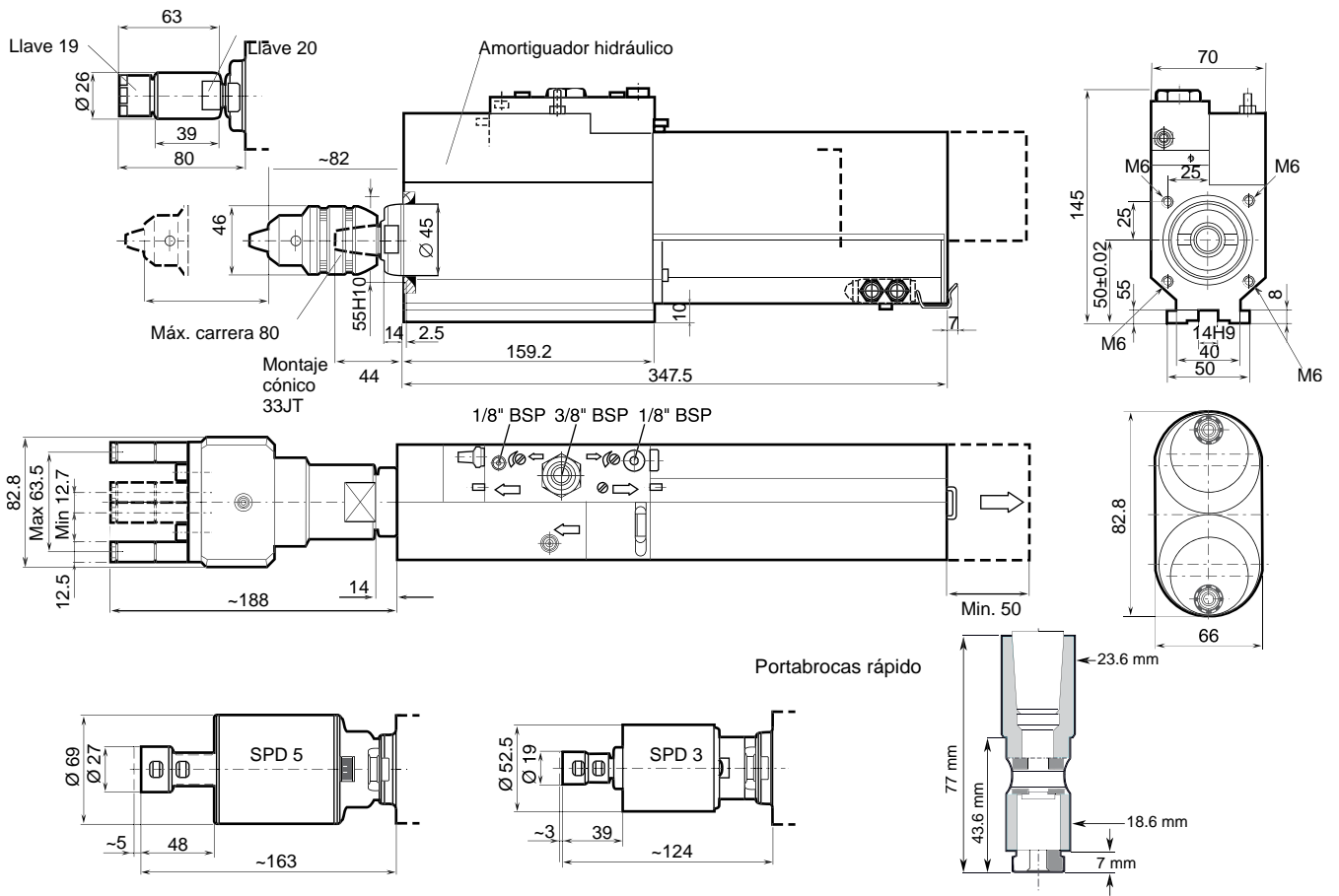
^aLas dimensiones que figuran bajo el punto A se refieren al diámetro exterior de los casquillos de la guía de taladrado.

Dimensiones

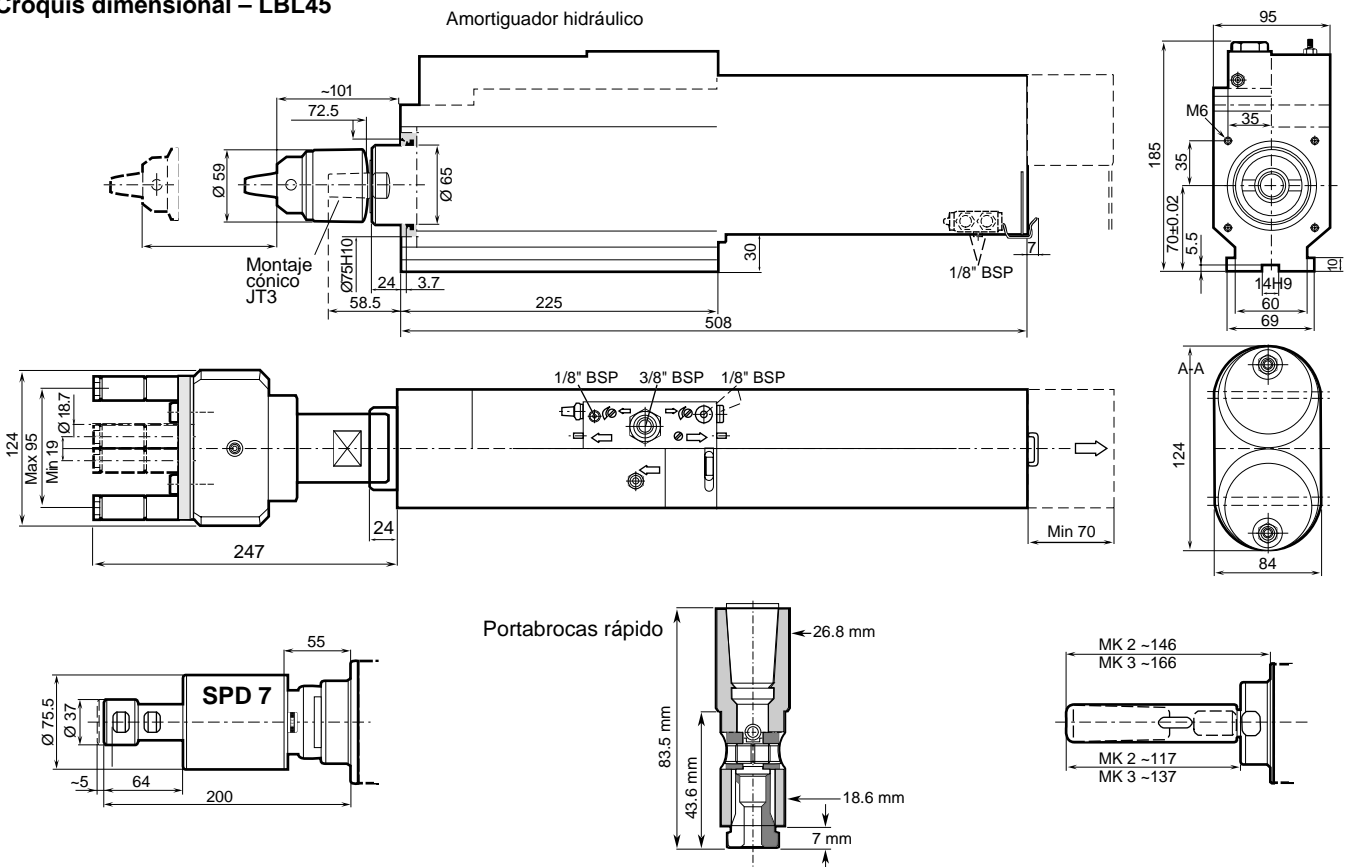
Croquis dimensional – LBL25



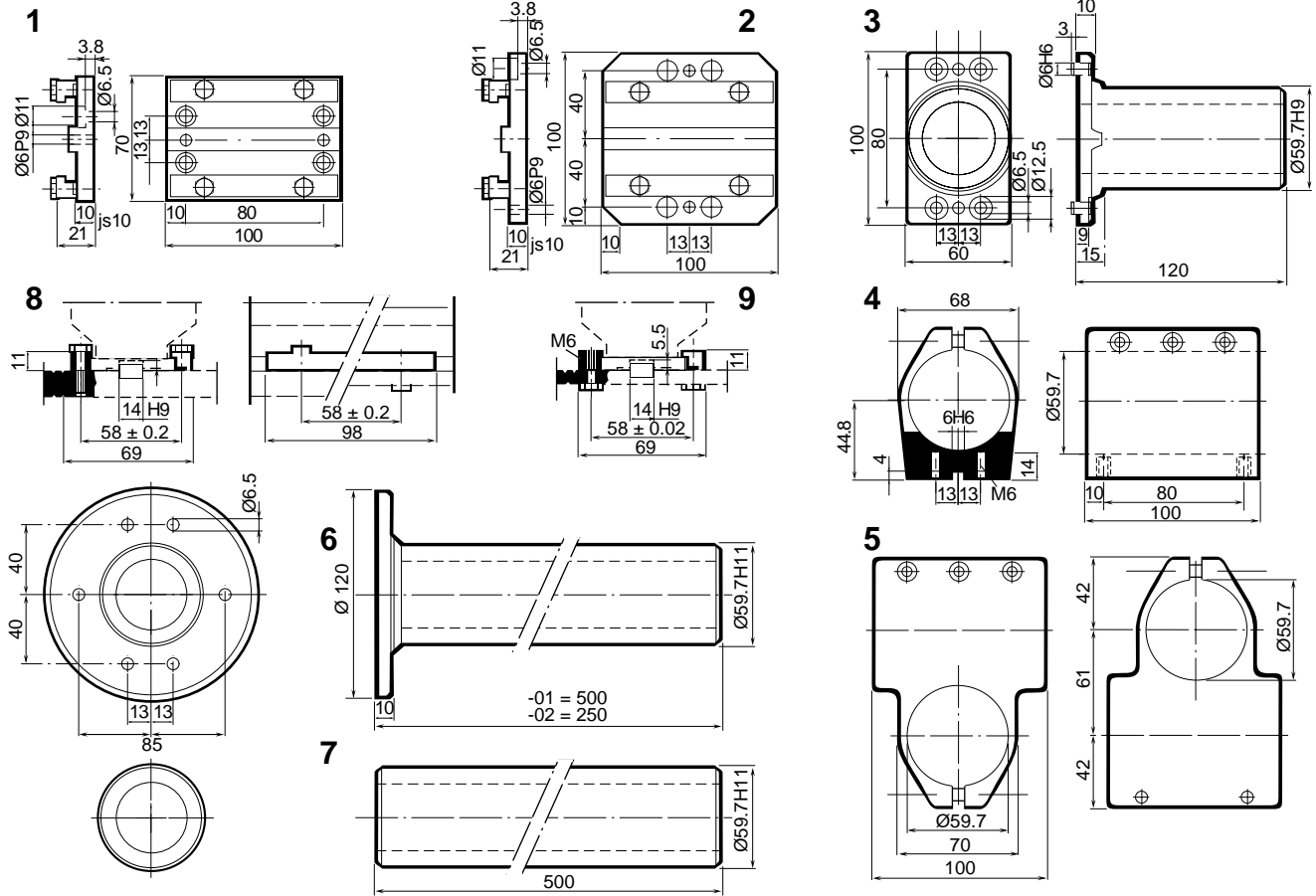
Croquis dimensional – LBL35



Croquis dimensional – LBL45



Croquis dimensional – Montajes para LBL25E y LBL35E



Croquis dimensional – Montajes para LBL45E

