

Atlas Copco

Compresores de tornillo rotativos con inyección de aceite
GX 2-7 EP/GX 7-11 EL (2-11 kW/3-15 CV)



Sustainable Productivity

Atlas Copco



Nueva serie GX: compresores de tornillo construidos para durar

Los compresores de tornillo Atlas Copco han marcado siempre la pauta en términos de fiabilidad y rendimiento dentro de la industria del aire comprimido. Con los nuevos GX 2-7 EP y GX 7-11 EL, Atlas Copco ofrece la potencia y fiabilidad de los compresores de tornillo industriales a cualquier tipo de pequeña y mediana empresa.



Fiabilidad inherente

- Robusta tecnología de compresor de tornillo para un ciclo de trabajo 100% continuo.
- Condiciones ambientales de hasta 46 °C gracias a la selección de componentes resistentes.
- Válvula de aspiración electroneumática para un funcionamiento estable y una larga vida útil.



Fácil instalación

- Múltiples variantes (montadas sobre bancada o sobre depósito, con o sin secador integrado) para la máxima flexibilidad.
- Las reducidas dimensiones y la descarga del aire de refrigeración por la parte superior permiten su colocación contra la pared o en una esquina.
- Concepto de "enchufar y usar" gracias su fácil instalación.
- Instalación cerca del punto de uso gracias a los bajos niveles sonoros.



Mantenimiento simple y rápido

- Puntos de servicio agrupados, accesibles a través del panel desmontable.
- Separador y filtro de aceite de tipo roscado, para un mantenimiento sencillo.
- Visualización continua del nivel de aceite sin necesidad de desmontar el panel.



GX 2-7 EP: COMPACTO Y ECONÓMICO

- Comparado con los compresores de pistón, el GX ofrece un consumo de energía reducido y una gran eficiencia.
- La tecnología de tornillo rotativo minimiza las vibraciones para un funcionamiento silencioso con la mínima inversión inicial.
- El control de arranque/parada estándar del GX 2-5 EP asegura que el compresor sólo consuma energía cuando se necesita aire comprimido. El GX 7 EP está equipado con el eficiente control todo/nada para ahorrar energía.



GX 7-11 EL: EL MEJOR RENDIMIENTO DE LA INDUSTRIA

- Gracias al control todo/nada, el controlador del compresor conmuta automáticamente al modo de control óptimo para consumo de aire alto, bajo e intermitente.
- El mejor rendimiento de su clase, plena fiabilidad y bajo consumo de energía.



Excelencia en calidad de aire

El aire comprimido sin tratar contiene humedad, aerosoles y partículas de suciedad que pueden dañar su sistema y contaminar el producto final. Los compresores GX de Atlas Copco ofrecen un aire limpio y seco que mejora la fiabilidad, evitando costosos tiempos de parada y protegiendo sus productos finales. Un secador integrado y un filtro de aire en línea instalados en las variantes Full Feature hacen el trabajo perfectamente.

SECADOR DE AIRE FULL FEATURE

El GX 2-11 EP y EL FF están disponibles con un avanzado secador frigorífico integrado. Este secador enfría el aire comprimido y elimina el agua antes de que pueda entrar en la red, evitando la oxidación de las tuberías de aire y daños en las herramientas neumáticas.

FILTRO DE AIRE EN LÍNEA

Para que su sistema de aire comprimido funcione de forma adecuada en una variedad de aplicaciones, puede seleccionar filtros de aire integrados de diferentes grados en las unidades GX 2-11 EP y EL FF.

DIAGRAMA DE FLUJO

CIRCUITO DE AIRE

1. Filtro de aire de aspiración
2. Válvula de aspiración
3. Elemento de compresión
4. Elemento separador de aceite
5. Válvula de presión mínima
6. Refrigerador posterior
7. Depósito de aire

CIRCUITO DE ACEITE

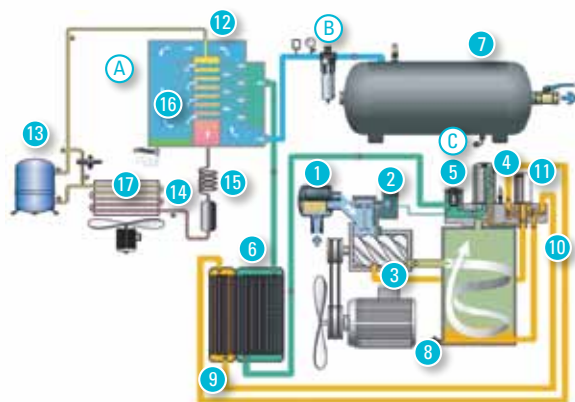
8. Depósito de aceite
9. Refrigerador de aceite
10. Bloque de válvula termostática
11. Filtro de aceite

CIRCUITO DE REFRIGERANTE

12. Evaporador
13. Compresor de refrigerante
14. Condensador
15. Tubo capilar
16. Separador de humedad
17. Purgador electrónico automático

OPCIONES

- A - FULL FEATURE
- B - FILTRO DE AIRE DE ALTA EFICIENCIA PDX
- C - PURGADOR ELECTRÓNICO DEL DEPÓSITO



- Aire de aspiración
- Mezcla de aire/aceite
- Aceite
- Aire húmedo
- Aire seco
- Agua
- Refrigerante gas
- Refrigerante líquido

Diagrama de flujo típico del GX 7-11 EL FF



Especificaciones técnicas

TIPO DE COMPRESOR	Presión máx. de trabajo		Capacidad FAD			Potencia instalada del motor		Nivel sonoro	Peso (kg/lbs)*	
	bar(e)	psi	l/s	m³/h	cfm	kW	CV	dB(A)	Pack	Full Feature
Versión 50 Hz										
GX 2 EP	10	145	4.0	14.4	8.5	2.2	3	61	165/364	200/441
GX 3 EP	10	145	5.3	19.1	11.2	3	4	61	165/364	200/441
GX 4 EP	10	145	7.8	28.1	16.5	4	5	62	165/364	200/441
GX 5 EP	10	145	10.0	36.0	21.2	5.5	7.5	64	165/364	200/441
GX 7 EP	10	145	14.0	50.4	29.7	7.5	10	66	214/472	264/582
GX 7 EL	7.5	109	19.6	70.6	41.5	7.5	10	65	245/540	314/692
	10	145	16.1	58.0	34.1	7.5	10	65	245/540	314/692
	13	189	12.9	46.4	27.3	7.5	10	65	245/540	314/692
GX 11 EL	7.5	109	27.0	97.2	57.2	11	15	67	257/567	326/719
	10	145	23.3	83.9	49.4	11	15	67	257/567	326/719
	13	189	19.0	68.4	40.3	11	15	67	257/567	326/719
Versión 60 Hz										
GX 2 EP	10.3	150	4.0	14.4	8.5	2.2	3	61	165/364	200/441
GX 4 EP	10.3	150	7.8	28.1	16.5	4	5	62	165/364	200/441
GX 5 EP	10.3	150	10.0	36.0	21.2	5.5	7.5	64	165/364	200/441
GX 7 EP	10.3	150	13.8	49.6	29.2	7.5	10	66	214/472	264/582
GX 7 EL	7.4	107	19.5	70.2	41.3	7.5	10	67	245/540	314/692
	9.1	132	17.3	62.3	36.7	7.5	10	67	245/540	314/692
	10.8	157	14.9	53.6	31.6	7.5	10	67	245/540	314/692
	12.5	181	12.3	44.3	26.1	7.5	10	67	245/540	314/692
GX 11 EL	7.4	107	27.8	100.1	58.9	11	15	68	257/567	326/719
	9.1	132	24.7	88.9	52.3	11	15	68	257/567	326/719
	10.8	157	22.5	81.0	47.7	11	15	68	257/567	326/719
	12.5	181	20.0	72.0	42.4	11	15	68	257/567	326/719

* Variante montada sobre depósito.

EP: Electroneumático; EL: Elektronikon.

Tamaño del depósito de aire estándar, GX 2-7 EP: 200 l/60 gal, GX 7-11 EL: 270 l/80 gal.

Rendimiento de la unidad medido de acuerdo con ISO 1217, última edición.

Nivel sonoro medio (variante Pack) medido de acuerdo con el código de prueba Pneurop/Cagi PN8NTC2; tolerancia 3 dB(A).

OPCIONES DISPONIBLES	GX 2-7 EP	GX 2-7 EP FF	GX 7-11 EL	GX 7-11 EL FF
Refrigerador posterior integrado	-	-	○	✓
Separador de agua (se suministra suelto)	-	✓	○	✓
Purgador de agua con temporizador en el separador de agua (se suministra suelto)	-	-	○	-
Purgador con temporizador en el depósito de aire (sólo montado sobre depósito)	○	○	○	○
Purgador de agua electrónico sin pérdida de energía en el separador de agua (se suministra suelto)	-	✓	○	✓
Purgador de agua electrónico sin pérdida de energía en el depósito de aire (500 l/120, sólo montado sobre depósito)	○	○	○	○
Kit de filtro DDX integrado	-	-	-	○
Kit de filtro PDX de alto rendimiento integrado	-	○	-	○
Depósito de aire de 500 l/120 gal (sólo montado sobre depósito)	-	-	○	○
Termostato tropical	-	-	○	○

- : No disponible

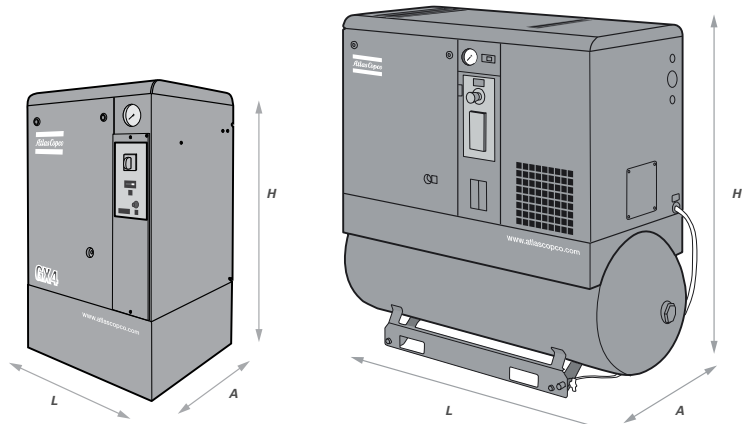
✓: Estándar

○: Opcional

	L (mm)	A (mm)	H (mm)
PACK MONTADO SOBRE BANCADA			
GX 2-7 EP	620	575/605*	975
GX 7-11 EL	810/840*	590	1085
FULL FEATURE MONTADO SOBRE BANCADA			
GX 2-7 EP	-	-	-
GX 7-11 EL	1205/1235*	590	1085
PACK MONTADO SOBRE DEPÓSITO			
GX 2-7 EP	1420	575	1280
GX 7-11 EL**	1533	590	1332
FULL FEATURE MONTADO SOBRE DEPÓSITO			
GX 2-7 EP	1420	575	1280
GX 7-11 EL**	1533	590	1332

* Longitud con rejilla de entrada.

** Las dimensiones de GX 7-11 EL montado sobre depósito son 1935 x 590 x 1463 mm (L x A x H) con un depósito de 500 litros y 1880 x 590 x 1463 mm (L x A x H) con un depósito de 120 galones.



GX 2-7 EP Montado sobre bancada

GX 7-11 EL FF Montado sobre depósito



Movidos por la innovación

Con más de 135 años de innovación y experiencia, Atlas Copco suministrará los productos y servicios que le ayudarán a maximizar la eficiencia y productividad de su empresa. Como líder de la industria, nos dedicamos a ofrecer aire de alta calidad al menor coste operativo posible. A través de una innovación continua, nos esforzamos por proteger sus resultados finales y aportarle tranquilidad.



Basados en la interacción

Como parte de nuestra relación a largo plazo con nuestros clientes, hemos acumulado profundos conocimientos de una amplia diversidad de procesos, necesidades y objetivos. Esto nos da la flexibilidad para adaptarnos y crear eficazmente soluciones personalizadas de aire comprimido que cumplan y superen sus expectativas.



Un socio comercial comprometido

Con presencia en más de 170 países, prestaremos un servicio al cliente de alta calidad en cualquier momento y lugar. Nuestros técnicos altamente cualificados están disponibles 24/7 y están apoyados por una eficiente organización de logística que le garantiza una entrega rápida de piezas de repuesto originales cuando las necesite. Estamos comprometidos a ofrecer los mejores conocimientos y tecnologías posibles para ayudar a su empresa a producir, crecer y triunfar. Con Atlas Copco puede estar seguro de que su productividad es nuestra primera preocupación.

